



室内全向吸顶天线用于室内信号覆盖，支持宽频带应用，外形设计简洁，安装方便，适合在吊顶内或外部安装，与室内环境融合度高。产品体积小、重量轻。具有高增益，适用于室内小面积覆盖。借助计算机辅助设计，满足在较宽工作频带内的驻波特性要求。

特点

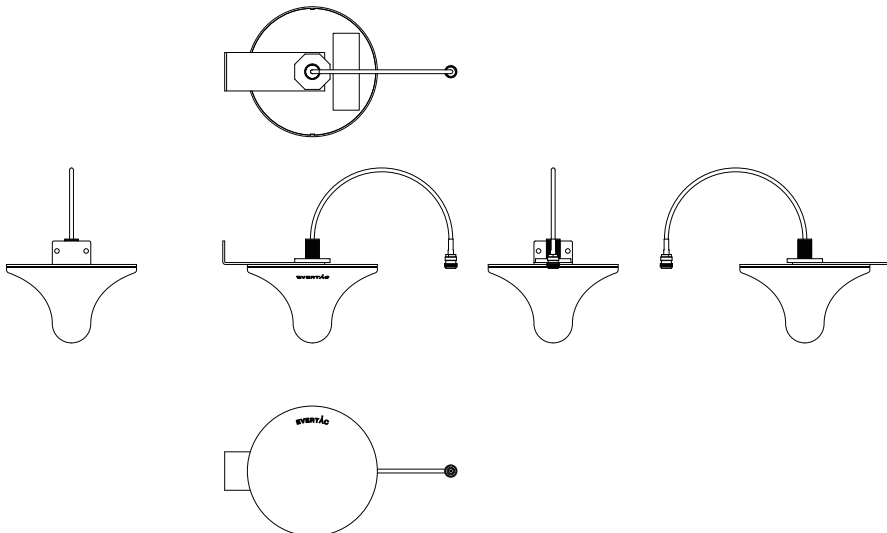
- 辐射效率高
- 微带设计
- IP54防护等级
- 易安装辨识

技术参数

性能指标

频率范围 (MHz)	350-380	400-430	800-866
增益 (dBi)	2±0.5	2.5±0.5	3.5±0.5
辐射方向	全向		
极化方式	垂直		
驻波比	≤2.5	≤2.5	≤1.5
最大承载功率 (W)	50		
阻抗 (Ω)	50		
接口类型	N-Female		

六视图



工作环境

温度	-20~55℃
相对湿度	≤95%
防护等级	IP54

机械规格

产品尺寸(L*W*H)	169*169*132mm
包装尺寸(L*W*H)	160*130*160mm
重量	150g

包装规格

室内全向吸顶天线*1	1
安装板	1
合格证	1
安装指南	1

如欲了解更多产品信息，请致电400-615-6850或浏览网址www.evertac.net