



定向耦合器,是一种用于室内覆盖传输的信号分配器件,按需分配射频信号能量。采用先进的射频带状线设计技术,与低损耗射频材料,降低插入损耗。

特点

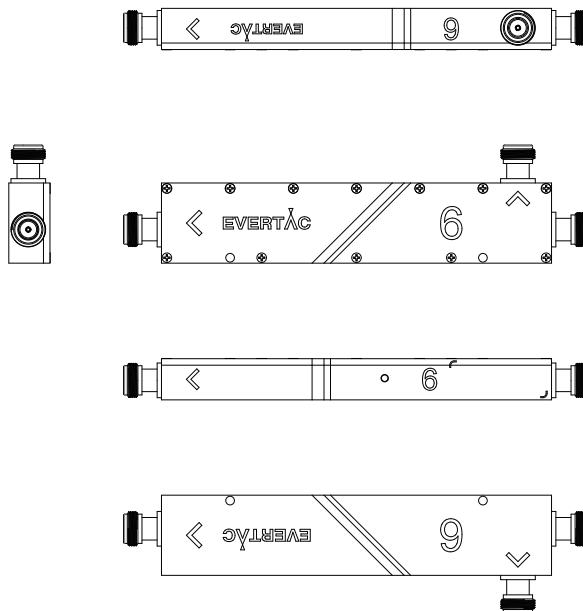
- 插入损耗低
- 带内波动小
- 驻波比小
- 体积小
- 易安装辨识
- IP65防护等级

技术参数

性能指标

性能指标	350-380	400-430	800-866
频率范围 (MHz)	350-380	400-430	800-866
耦合度 (dB)	6		
传输损耗 (dB)	≤ 1.5		
驻波比	≤ 1.3	≤ 1.3	≤ 1.4
最大承载功率 (W)	100		
阻抗 (Ω)	50		
接口	N-Female		

六视图



工作环境

温度	-20~55℃
相对湿度	≤95%
防护等级	IP65

机械规格

产品尺寸(L*W*H)	214*55*19mm
包装尺寸(L*W*H)	225*63*25mm
重量	350g

包装规格

定向耦合器	1
合格证	1
安装指南	1

如欲了解更多产品信息，请致电400-615-6850或浏览网址www.evertac.net